

▶ 離れた場所から交通規制、省人化へ。

【開発中】

# 緊急時の道路通行規制システム

Remote Gate System

SAFETY FACILITIES



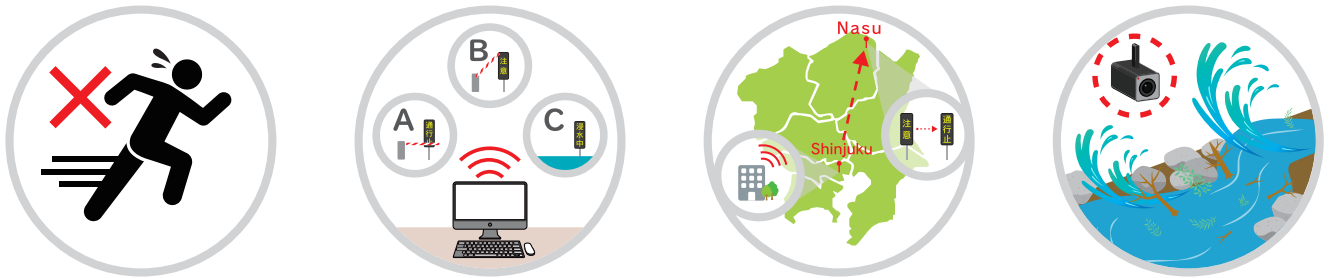
- ✓ 省人化
- ✓ 作業時間短縮
- ✓ 作業者の安全を守る



## ⚠ 災害・異常気象時などの情報発信・交通規制に

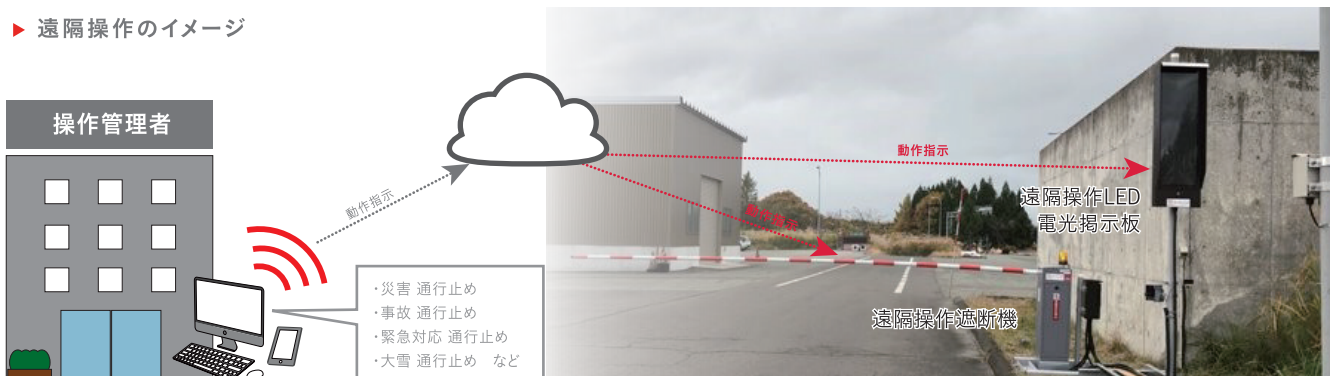
遠隔操作で動作する遮断機と電光掲示板です。通信機能を付加しているため、パソコンやスマートフォンでの操作が可能です。単品や組み合わせ利用により、災害・異常気象時などにおいて、道路管理者様が抱える様々な課題を解決します。

## 📍 省人化・時間短縮・安全確保を実現



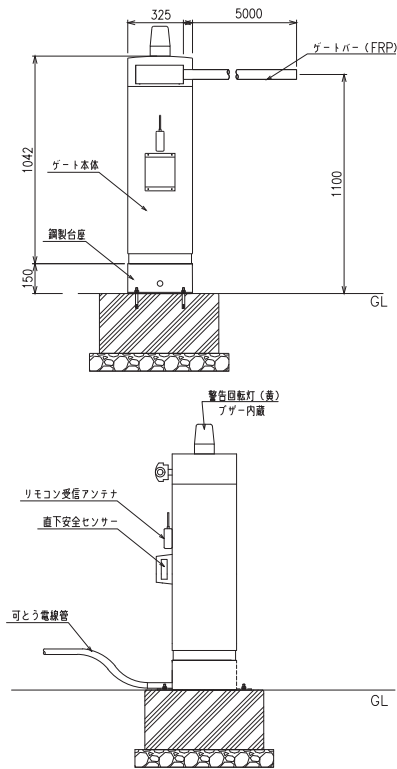
- 現場に急行する必要なし
  - 現地までの移動時間が無くなるので、移動時間を他業務に振り替えることが可能です。
- ひとりで複数現場を一度に確認できる
  - 操作は事業所のパソコンや、離れた場所からスマートフォンなどで操作できるため、複数台を同時に操作することが可能です。
- 遠隔地対応
  - 現地に行くことなく、機器を稼働させることができるので、職員や関係者の安全を確保できます。
- カメラで現場が確認できる
  - ライブカメラを用いることで、現場に行かずに現場状況を確認できます。

## ▶ 遠隔操作のイメージ

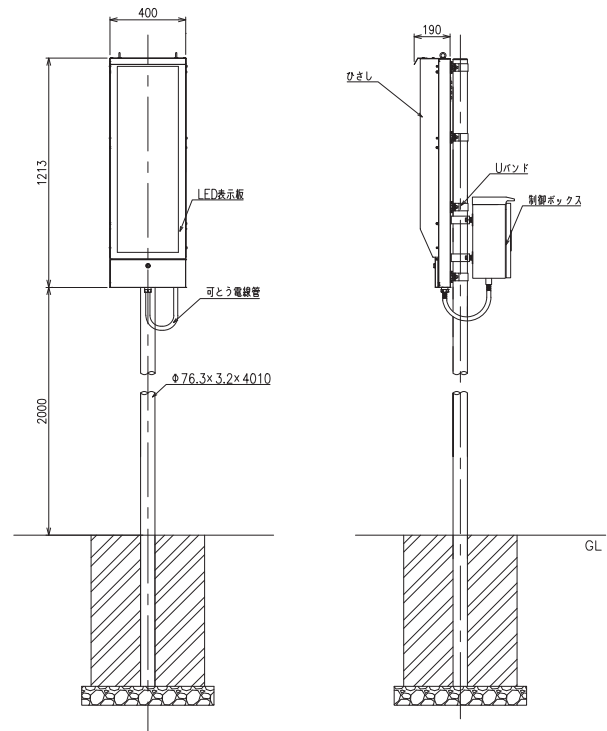


## 標準図

### ▶ 遠隔操作遮断機



### ▶ 遠隔操作LED電光掲示板



## 仕様

名称		遠隔操作遮断機	遠隔操作LED電光掲示板
本体	形式	NRG	M型
	材質	SUS	ボンデ鋼板 t0.8
	サイズ	H1042mm×W315mm×D325mm	H1213mm×W400mm×D80mm
	色	グレー	グレー
バー	材質	バー長さ：5.0m (FRP) 耐風荷重40m/s	-
	動作	OPEN・CLOSE	-
表示部	発光体	-	LEDマトリクス (フルカラー) 320×162
	動作	-	点滅動作
制御部	通信方式	インターネット経由による遠隔操作式 内蔵SIM：LTE対応docomo系	インターネット経由による遠隔操作式 内蔵SIM：LTE対応docomo系
	回路部	小型通信制御回路・ブレーカー等内蔵	小型通信制御回路等内蔵
	動作温度範囲	-10～50℃	-10～50℃
定格寿命		モーター駆動100万回以上	100,000時間 (LED全光束が初期値の50%)
ソーラーパネル ※別置電源ボックスに付属		シリコン単結晶ソーラーパネル 78W ×4枚	シリコン単結晶ソーラーパネル 78W×4枚 ※遠隔操作遮断機と共用
蓄電池 ※別置電源ボックスに付属		小型鉛蓄電池 DC12V-6.5Ah ×6個	小型鉛蓄電池 DC12V-6.5Ah ×6個 ※遠隔操作遮断機と共用
消費電力		待機時2.0W 動作時8.0W	待機時2.0W以下 動作時4.0W以下 (点滅動作時)
重量		ゲート本体 (45kg)	掲示板本体 (約30kg)
付属品		回転灯・バー内蔵LED・無線リモコン・強制開閉ボタン エリアセンサー	雪対策用ひまし

※別置電源ボックス：サイズH1840×W1320×D1388 (図面・仕様については別途資料をご用意しています。お問合せください。)

NOHARA 株式会社アークノハラ

本社：〒160-0022  
東京都新宿区新宿1-1-11  
TEL：03-3351-9301 FAX：03-3355-0639  
URL：https://arc-nohara.co.jp